

Inhalt

1	Über diese Anleitung	2		
1.1	Informationen zur Anleitung	2		
1.2	Zielgruppe	2		
1.3	Verwendete Symbole	2		
1.3.1	Sicherheitshinweise	2		
1.3.2	Weitere Kennzeichnungen	2		
1.3.3	Werkzeugsymbole	2		
2	Sicherheit	2		
2.1	Bestimmungsgemäße Verwendung und vorherseh-barer Fehlgebrauch	2		
2.1.1	Vorgaben für den Einbauort	2		
2.1.2	Vorgaben für den Glastürflügel	3		
2.2	Anforderungen an die Wand und an das Befestigungs-material	3		
2.3	Allgemeine Sicherheitshinweise	3		
2.4	Chargenkennzeichen	3		
3	Produktbeschreibung	3		
3.1	Funktionsprinzip	3		
3.2	Produktvarianten	3		
3.2.1	Wandbefestigung mit aufliegender Montageplatte	3		
3.2.1.1	Lieferumfang	3		
3.2.1.2	Maße der Glasbearbeitungen	4		
3.2.1.3	Werkzeuge für die Montage	4		
3.2.2	Zargenbefestigung mit eingelassener Montageplatte	4		
3.2.2.1	Lieferumfang	4		
3.2.2.2	Maße der Glasbearbeitungen	4		
3.2.2.3	Werkzeuge für die Montage	4		
3.2.3	Glas an Glas-Befestigung	4		
3.2.3.1	Lieferumfang	5		
3.2.3.2	Maße der Glasbearbeitungen	5		
3.2.3.3	Werkzeuge für die Montage	5		
4	Montage	5		
4.1	Dicke der Zwischenlage bestimmen	5		
4.2	Wandbefestigung mit aufliegender Montageplatte	5		
4.2.1	Glasmürflügel prüfen	5		
4.2.2	Pendeltürband vorbereiten	5		
4.2.3	Montageplatten befestigen	6		
4.2.4	Glasflächen reinigen	6		
4.2.5	Pendeltürband am Glasmürflügel befestigen	6		
4.2.6	Glasmürflügel an Wand montieren	6		
4.3	Zargenbefestigung mit eingelassener Montageplatte	7		
4.3.1	Glasmürflügel prüfen	7		
4.3.2	Türzarge vorbereiten	7		
4.3.3	Pendeltürband vorbereiten	7		
4.3.4	Montageplatten befestigen	7		
4.3.5	Pendeltürband an der Zarge befestigen	8		
4.3.6	Glasflächen reinigen	8		
4.3.7	Glasmürflügel positionieren und festschrauben	8		
4.4	Glas an Glas-Befestigung	8		
4.4.1	Seitenteil montieren	8		
4.4.2	Glasmürflügel und Seitenteil prüfen	9		
4.4.3	Pendeltürband vorbereiten	9		
4.4.4	Glasflächen reinigen	9		
4.4.5	Glasmürflügel an Seitenteil befestigen	9		
4.5	Überdrehen der Tür verhindern	10		
5	Nulllage einstellen	10		
6	Wartung und Pflege	11		
6.1	Pendeltürband warten	11		
6.2	Reinigungshinweis	11		
7	Demontage und Entsorgung	11		

TENSOR Pendeltürband TENSOR Double action hinge

Montageanleitung
Mounting instructions

WN 059361 45532 – 2017-11

DE | EN

1 Über diese Anleitung

1.1 Informationen zur Anleitung

Diese Anleitung beschreibt die Montage der TENSOR Pendeltürbänder und enthält Informationen zur Wartung und Pflege.



1.2 Zielgruppe

Der Einbau von dormakaba-Glasbeschlägen darf ausschließlich durch Fachpersonal, das speziell für die Glasmontage geschult wurde, erfolgen.





1.3 Verwendete Symbole

1.3.1 Sicherheitshinweise





Sicherheitshinweise sind durch Symbole gekennzeichnet. Die Sicherheitshinweise werden durch Signalworte eingeleitet, die das Ausmaß der Gefährdung zum Ausdruck bringen.

Symbol in Anleitung	Signalwort	Folge
	VORSICHT	Weist auf eine möglicherweise gefährliche Situation hin, die zu leichten Verletzungen führen kann, wenn sie nicht gemieden wird
	ACHTUNG	Weist auf eine möglicherweise gefährliche Situation hin, die zu Sachbeschädigungen führen kann, wenn sie nicht gemieden wird

1.3.2 Weitere Kennzeichnungen

 	Handlungsschritte in Grafiken
 	Positionsnummern von Bauteilen in Grafiken

1.3.3 Werkzeugsymbole

	Bohrmaschine
	Drehmomentschlüssel (Art.-Nr. 07.624)
	Wasserwaage
	Inbusschlüssel z. B. Schlüsselweite SW 3

2 Sicherheit

2.1 Bestimmungsgemäße Verwendung und vorhersehbarer Fehlgebrauch

Die TENSOR Pendeltürbänder sind ausschließlich für den lotrechten Einbau geeignet. Die Glastürflügel dürfen nicht aufgestoßen werden, sondern müssen von Hand geführt werden. Der Glastürflügel schließt selbstständig. Die Rückstellmechanik kann Funktionsgeräusche verursachen. Der Glastürflügel darf nicht zugeworfen werden. Der maximale Türöffnungswinkel der Pendeltüren beträgt 90° Grad in jede Öffnungsrichtung. Die Pendeltüren müssen bauseits vor größeren Öffnungswinkeln geschützt werden, z. B. durch Türstopper.

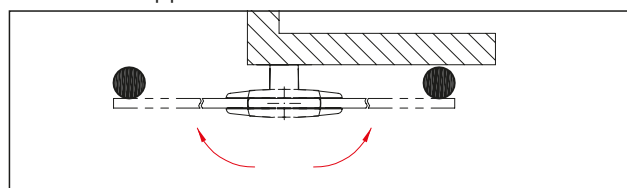


Abb. 1 Pendeltür mit bauseitigen Türstoppern in jede Öffnungsrichtung

Die TENSOR Pendeltürbänder sind nicht geeignet für Anschlagtüren.

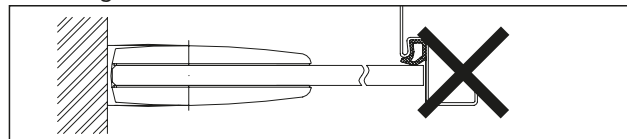


Abb. 2 Falsche Verwendung als Anschlagtür

2.1.1 Vorgaben für den Einbauort

Die TENSOR Pendeltürbänder sind nur für den trockenen Innenbereich geeignet. Die TENSOR Pendeltürbänder sind nicht geeignet im Bereich von Dusche, Sauna, Schwimm- und Solebad oder Räumen, in denen Chemikalien (z. B. Chlor) zum Einsatz kommen.

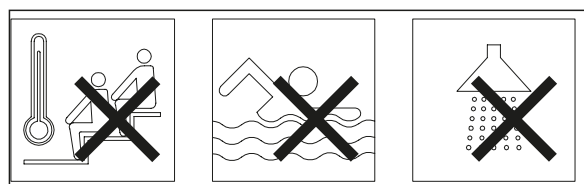


Abb. 3 Nicht geeignet im Bereich von Dusche, Sauna-Schwimm- und Solebad

2.1.2 Vorgaben für den Glastürflügel

dormakaba empfiehlt die Verwendung von ESG-H (heißgelagertem Einscheibensicherheitsglas) nach DIN EN 12150-1.

- ▶ Glasdicke 8, 10 oder 12 mm.
- ▶ Keine selbstreinigenden Beschichtungen.
- ▶ Strukturierte Glasoberflächen oder Gläser mit großen Schwankungen in der Glasdicke nur mit Auftrag einer Ausgleichsschicht.
- ▶ Keine Gläser mit Ausmuschelungen und/oder Kantenverletzungen.

2.2 Anforderungen an die Wand und an das Befestigungsmaterial

- ▶ Die Unterkonstruktion/Wand muss dauerhaft tragfähig, plan- und lotrecht sein.
- ▶ Das Befestigungsmaterial muss für die Unterkonstruktion/Wand geeignet und für das Türflügelgewicht passend dimensioniert sein. Das Befestigungsmaterial ist nicht im Lieferumfang enthalten.
- ▶ Die technischen Hinweise des Befestigungsmaterials beachten.

2.3 Allgemeine Sicherheitshinweise

- ▶ Montage muss von zwei Personen ausgeführt werden.
- ▶ Schutzkleidung tragen.
- ▶ Glastürflügel zum Lagern auf Holz stellen und gegen Umfallen sichern.
- ▶ Einbauort sichern.

2.4 Chargenkennzeichen

Das Chargenkennzeichen darf nicht abgelöst oder beschädigt werden, andernfalls erlischt die Gewährleistung.

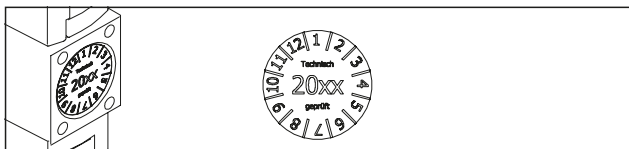


Abb. 4 Chargenkennzeichnung am TENSOR Pendeltürband

3 Produktbeschreibung

3.1 Funktionsprinzip

Die TENSOR Pendeltürbänder klemmen den Glastürflügel zwischen der Trage- und der Gegenplatte fest. Verschiedene Glasdicken werden durch Zwischenlagen ausgeglichen.

3.2 Produktvarianten

Es gibt 3 Produktvarianten für unterschiedliche Einbausituationen.

3.2.1 Wandbefestigung mit aufliegender Montageplatte

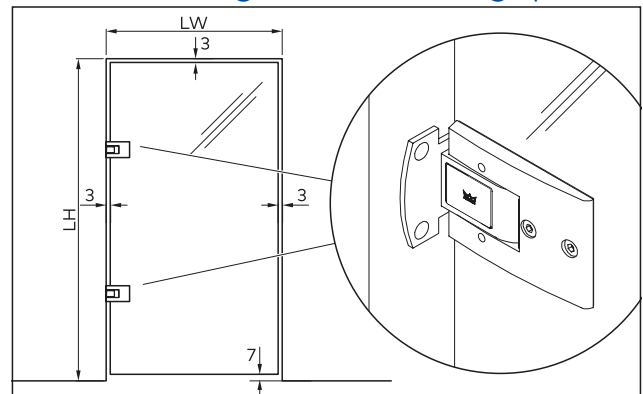


Abb. 5 Spaltmaße für Wandbefestigung mit aufliegender Montageplatte

3.2.1.1 Lieferumfang

- ▶ 2 x Pendeltürband (Abb. 6/1)
- ▶ Zwischenlagen je 4 x in 3 verschiedenen Dicken: 1 mm, 2 mm, 3 mm (Abb. 6/2)
- ▶ 12 x Anschlagkappe in 3 verschiedenen Farben (Abb. 6/3)
- ▶ 8 x Senkschraube M6 x 12 (Abb. 6/4)
- ▶ 2 x Montageplatte (Abb. 6/5)

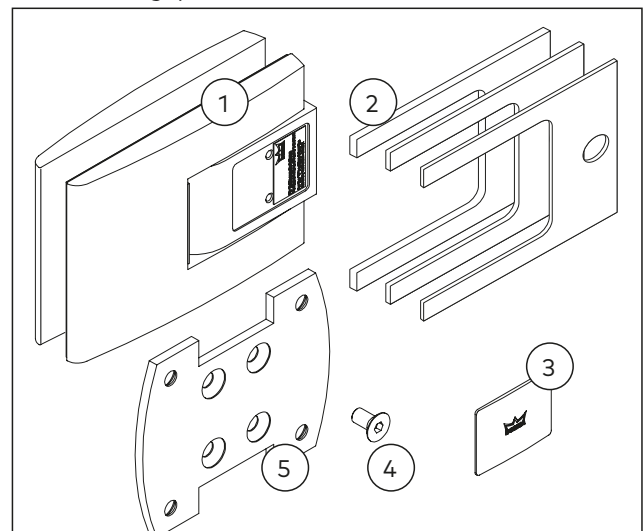


Abb. 6 Lieferumfang der Wandbefestigung mit aufliegender Montageplatte

3.2.1.2 Maße der Glasbearbeitungen

Glashöhe GH = LH - 10 mm

Glasbreite GB = LW - 6 mm

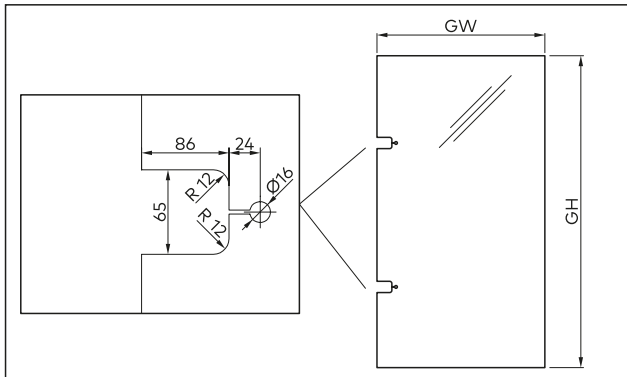


Abb. 7 Glasbearbeitungen für die Wandbefestigung mit aufliegender Montageplatte

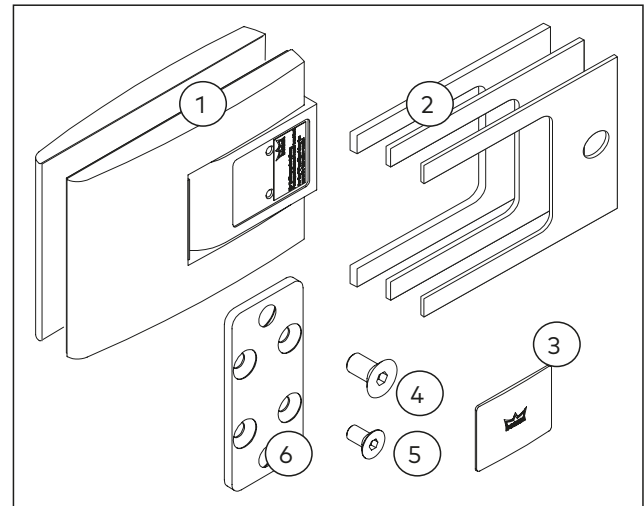


Abb. 9 Lieferumfang der Zargenbefestigung mit eingelassener Montageplatte

3.2.1.3 Werkzeuge für die Montage

- ▶ Bohrmaschine
- ▶ Wasserwaage
- ▶ Inbusschlüssel Schlüsselweite SW 3, 4, 5
- ▶ Drehmomentschlüssel (Art.-Nr. 07.624)

3.2.2 Zargenbefestigung mit eingelassener Montageplatte

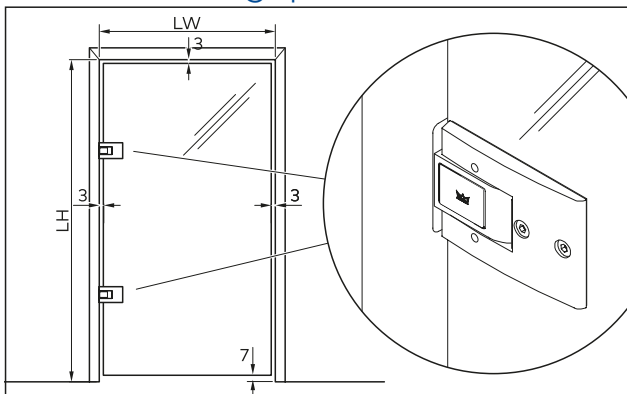


Abb. 8 Spaltmaße für Zargenbefestigung mit eingelassener Montageplatte

3.2.2.1 Lieferumfang

- ▶ 2 x Pendeltürband (Abb. 9/1)
- ▶ Zwischenlagen je 4 x in 3 verschiedenen Dicken: 1 mm, 2 mm, 3 mm (Abb. 9/2)
- ▶ 12 x Anschlagkappe in 3 verschiedenen Farben (Abb. 9/3)
- ▶ 4 x Senkschraube M8 x 16 (Abb. 9/4)
- ▶ 8 x Senkschraube M6 x 12 (Abb. 9/5)
- ▶ 2 x Montageplatte (Abb. 9/6)

3.2.2.2 Maße der Glasbearbeitungen

Glashöhe GH = LH - 10 mm

Glasbreite GB = LW - 6 mm

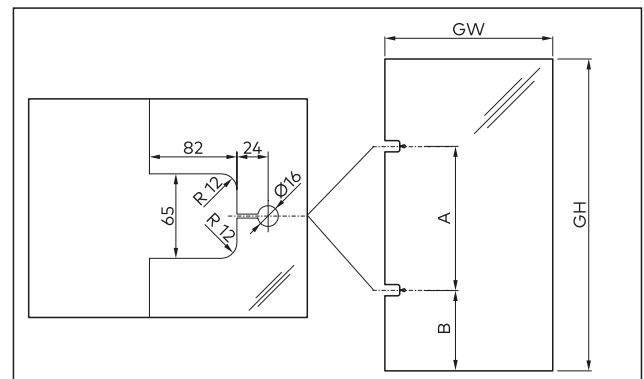


Abb. 10 Glasbearbeitungen für die Zargenbefestigung mit eingelassener Montageplatte

3.2.2.3 Werkzeuge für die Montage

- ▶ Bohrmaschine
- ▶ Wasserwaage
- ▶ Inbusschlüssel Schlüsselweite SW 3, 4, 5
- ▶ Drehmomentschlüssel (Art.-Nr. 07.624)

3.2.3 Glas an Glas-Befestigung

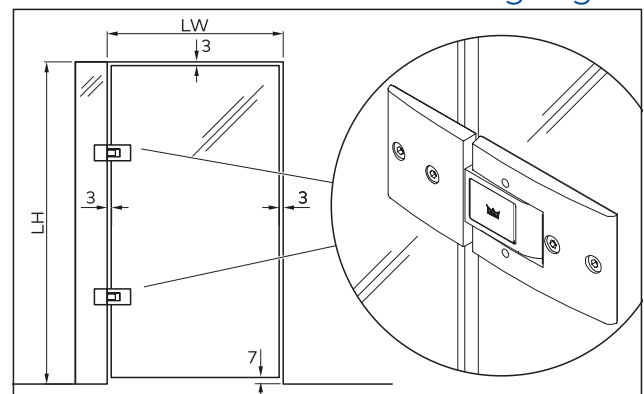


Abb. 11 Spaltmaße für Glas an Glas-Befestigung

3.2.3.1 Lieferumfang

- ▶ 2 x Pendeltürband (Abb. 12/1)
- ▶ Zwischenlagen Seitenteil je 4 x in 3 verschiedenen Dicken: 1 mm, 2 mm, 3 mm (Abb. 12/2)
- ▶ Zwischenlagen Glastürflügel je 4 x in 3 verschiedenen Dicken: 1 mm, 2 mm, 3 mm (Abb. 12/3)
- ▶ 12 x Anschlagkappe in 3 verschiedenen Farben (Abb. 12/4)

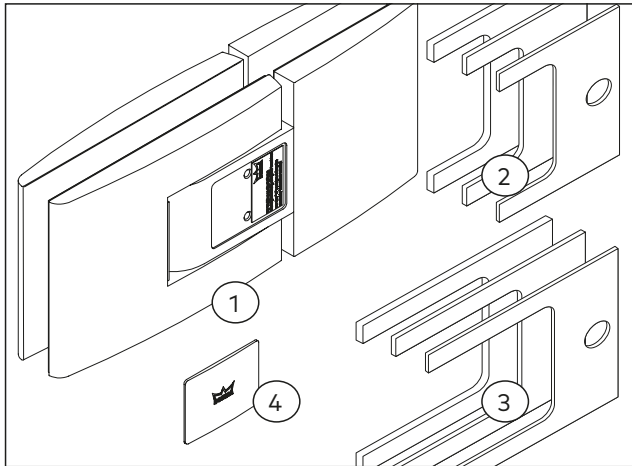


Abb. 12 Lieferumfang der Glas an Glas-Befestigungl

3.2.3.2 Maße der Glasbearbeitungen

Glashöhe GH = LH - 10 mm

Glasbreite GB = LW - 6 mm

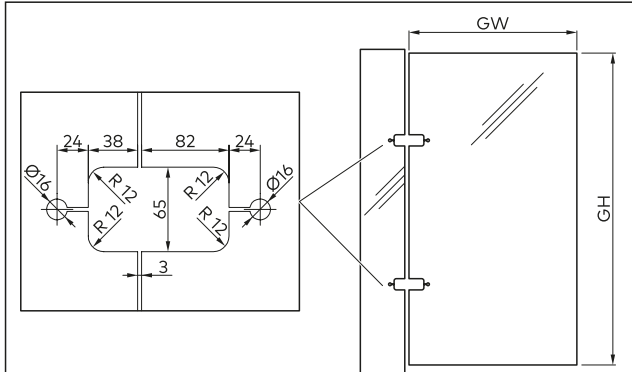


Abb. 13 Glasbearbeitungen für die Glas an Glas-Befestigung

3.2.3.3 Werkzeuge für die Montage

- ▶ Wasserwaage
- ▶ Inbusschlüssel Schlüsselweite SW 3, 4, 5
- ▶ Drehmomentschlüssel (Art.-Nr. 07.624)

4 Montage

4.1 Dicke der Zwischenlage bestimmen

Für alle Produktvarianten gilt: Je nach Glasdicke müssen die passenden Zwischenlagen entsprechend nachfolgender Tabelle ausgewählt und verwendet werden.

Glasdicke	12 mm	10 mm	8 mm
Zwischenlagen	1 mm	2 mm	3 mm

4.2 Wandbefestigung mit aufliegender Montageplatte

4.2.1 Glastürflügel prüfen



VORSICHT

Verletzungsgefahr durch Glasbruch

Schneiden/Abschneiden der Finger an schneidenden Teilen vom Glasbruch. Schutzhandschuhe anziehen.

1. Den Glastürflügel auf Beschädigungen prüfen, z. B. auf Ausmuschelungen und/oder Kantenverletzungen. Glastürflügel mit Beschädigungen nicht verbauen.
2. Die Maße der Glasbearbeitung prüfen, siehe Abb. 7 auf S. 4.

4.2.2 Pendeltürband vorbereiten

1. Die Gegenplatte (Abb. 14/1) abschrauben.
2. Die passenden Zwischenlagen (Abb. 14/2) nach der Glasdicke auswählen (siehe Tabelle Kapitel 4).
3. Die Schutzfolien der Klebestreifen auf der Trage- und der Gegenplatte (Abb. 14/1 und Abb. 14/3) abziehen.

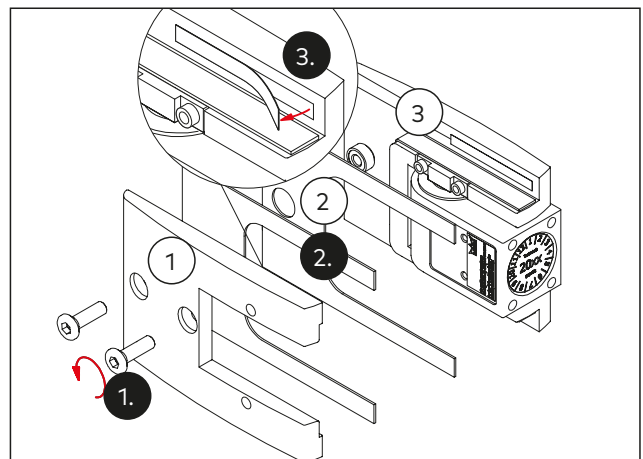


Abb. 14 Vorbereitung des Pendeltürbands

4. Die Zwischenlagen auf die Trage- und die Gegenplatte kleben.

4.2.3 Montageplatten befestigen

1. Die Montageplatte mit 4 Senkschrauben (M6 x 12) an das TENSOR Pendeltürband befestigen (Abb. 15).
2. Die Schrauben auf festen Sitz prüfen. Das Anzugsmoment 12 Nm beachten.

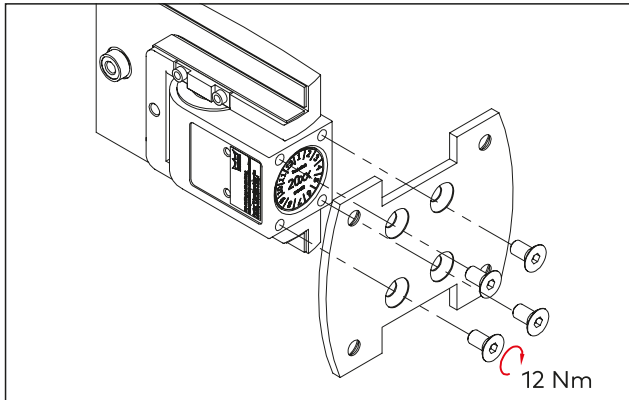


Abb. 15 Befestigung der Montageplatten am Pendeltürband

4.2.4 Glasflächen reinigen

Die Glasflächen im Bereich der Klemmflächen reinigen. Dazu handelsüblichen Glasreiniger verwenden. Keine Verdünnung verwenden!

4.2.5 Pendeltürband am Glastürflügel befestigen

1. Die Glastür auf Montageböcke legen.
2. Die vorbereiteten TENSOR Pendeltürbänder in die Glasausschnitte setzen und ausrichten.
3. Die Gegenplatten montieren. Das Anzugsmoment 15 Nm beachten.

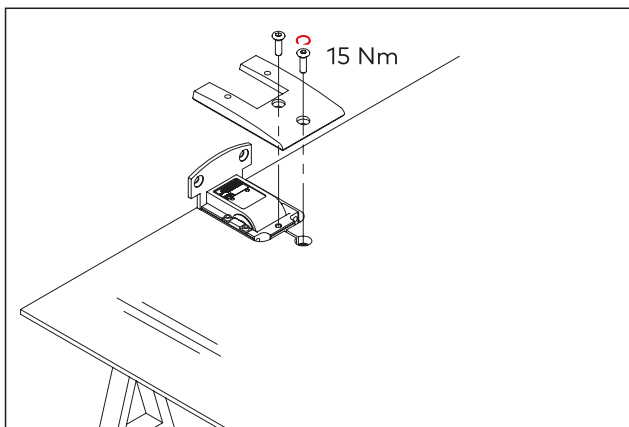


Abb. 16 Befestigung des Pendeltürbands am Glastürflügel

4.2.6 Glastürflügel an Wand montieren



ACHTUNG

Gefahr der Beschädigung des Glastürflügels durch Kontakt mit harten Werkstoffen (z. B. Glas, Metall, Beton)

Der Kontakt kann zu Ausmuschelungen, Kantenverletzungen und/oder Glasbruch des Glastürflügels führen.

Beschädigte Glastürflügel dürfen nicht verbaut werden – Verletzungsgefahr.

Glaskanten mit Abstandhaltern schützen!

1. Die Glastürflügel an der Montageposition auf Holzklötze o. Ä. aufstellen und lotrecht ausrichten. Die Spaltmaße beachten (siehe Abb. 5 auf S. 3)

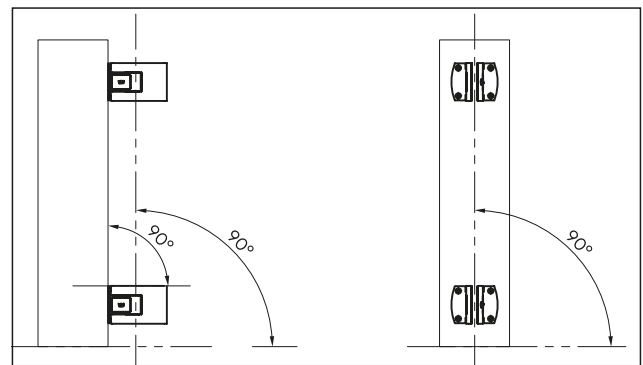


Abb. 17 Senkrechte und lotrechte Montageposition der Pendeltürbänder

2. Das Bohrbild vom oberen und unteren Pendeltürband anzeichnen.

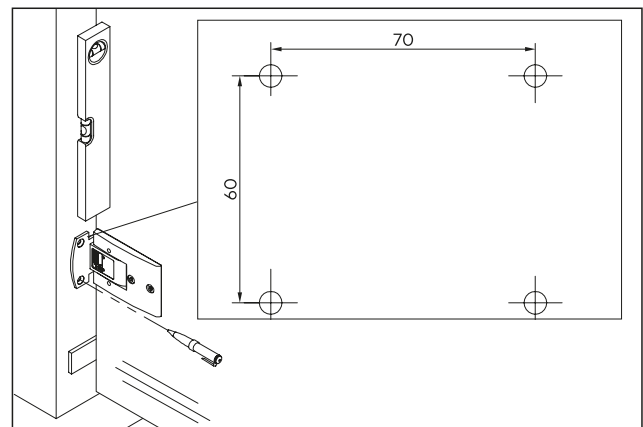


Abb. 18 Bohrbild des Pendeltürbands

3. Die Glastürflügel entfernen und auf Holzklötzen o. Ä. zwischenlagern.
4. Die Löcher bohren. Durchmesser entsprechend den Technischen Hinweisen des gewählten Befestigungsmaterials.
5. Den Glastürflügel positionsgenau aufstellen.
6. Wenn die Montageplatten bei lotrechter Position des Glastürflügels nicht an der Wand anliegen, dann die Montageplatten unterfüttern.

7. Die Montageplatten mit verzinkten Senk- oder Senkholzschrauben M6 nach DIN 7991 bzw. DIN 7997 festschrauben.
8. Alle Montageklötze entfernen.

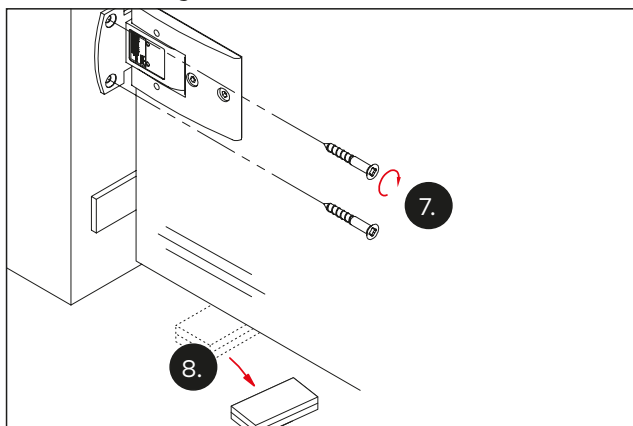


Abb. 19 Montage des Pendeltürbands an der Wand

4.3 Zargenbefestigung mit einglassener Montageplatte

4.3.1 Glasürflügel prüfen



VORSICHT

Verletzungsgefahr durch Glasbruch

Schneiden/Abschneiden der Finger an schneidenden Teilen vom Glasbruch. Schutzhandschuhe anziehen.

1. Den Glasürflügel auf Beschädigungen prüfen, z. B. Ausmuschelungen und/oder Kantenverletzungen. Glasürflügel mit Beschädigungen nicht verbauen.
2. Die Maße der Glasbearbeitung prüfen, siehe Abb. 10 auf S. 4.

4.3.2 Türzarge vorbereiten

1. Die Aussparungen für die Montageplatten in der Zarge lotrecht anzeichnen. Maße A und B siehe Abb. 10 auf S. 4.
2. 4 mm tiefe Aussparungen für die Montageplatte in der Zarge ausheben.

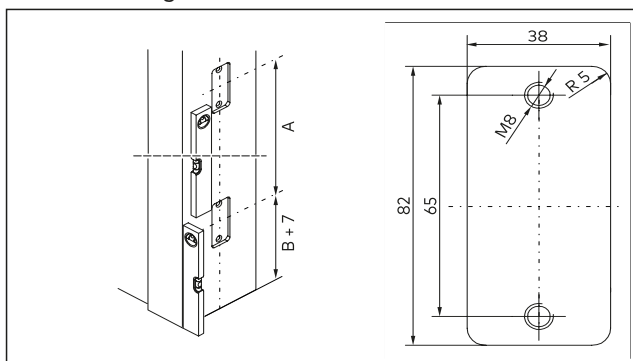


Abb. 20 Maßbild für Aussparungen der Montageplatten in der Zarge

4.3.3 Pendeltürband vorbereiten

1. Die Gegenplatte (Abb. 21/1) abschrauben.
2. Die passenden Zwischenlagen (Abb. 21/2) nach der Glasdicke auswählen (siehe Tabelle Kapitel 4.1).
3. Die Schutzfolien der Klebestreifen auf der Trage- und der Gegenplatte (Abb. 21/1 und Abb. 21/3) abziehen.

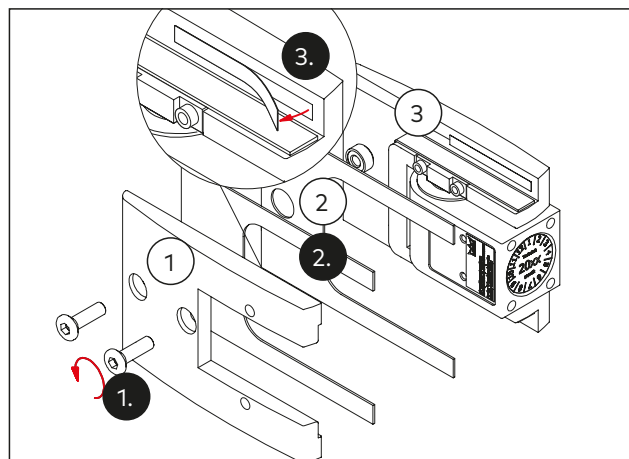


Abb. 21 Vorbereitung des Pendeltürbands

4. Die Zwischenlagen auf die Trage- und die Gegenplatte kleben.

4.3.4 Montageplatten befestigen

1. Die Senkschrauben M8 x 16 in die vorbereiteten Senkungen der Montageplatte stecken.
2. Die Montageplatte mit vier Senkschrauben (M6 x 12) an dem TENSOR Pendeltürband befestigen. Das Anzugsmoment 12 Nm beachten.

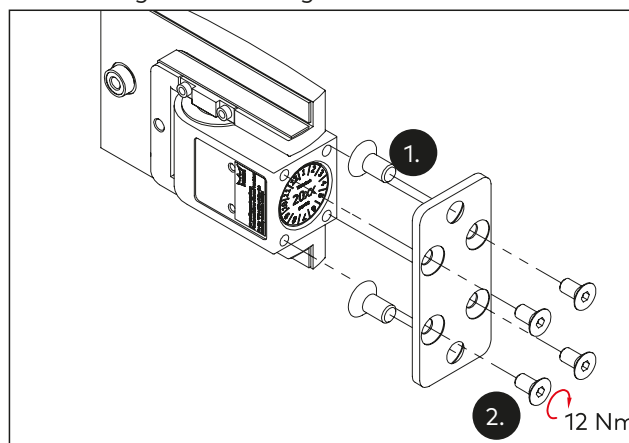


Abb. 22 Befestigung der Montageplatten am Pendeltürband

4.3.5 Pendeltürband an der Zarge befestigen

1. Die Pendeltürbänder mit den Senkschrauben M8 x 16 in der vorbereiteten Zarge befestigen.
2. Das Anzugsmoment 20 Nm beachten.

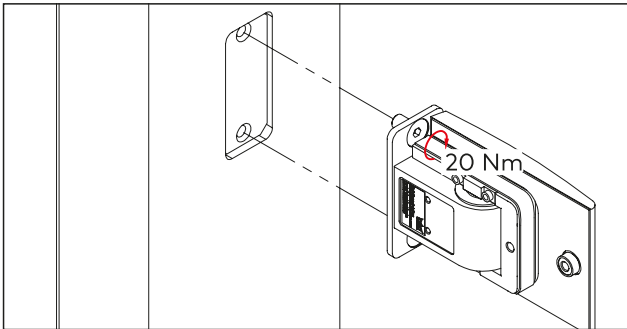


Abb. 23 Montage der Pendeltürbänder in der Zarge

4.3.6 Glasflächen reinigen

Die Glasflächen im Bereich der Klemmflächen reinigen. Dazu handelsüblichen Glasreiniger verwenden. Keine Verdünnung verwenden!

4.3.7 Glasürflügel positionieren und festschrauben



ACHTUNG

Gefahr der Beschädigung des Glasürflügels durch Kontakt mit harten Werkstoffen (z. B. Glas, Metall, Beton)

Der Kontakt kann zu Ausmuschelungen, Kantenverletzungen und/oder Glasbruch des Glasürflügels führen.

Beschädigte Glasürflügel dürfen nicht verbaut werden – Verletzungsgefahr. Glaskanten mit Abstandhaltern schützen!

1. Den Glasürflügel an der Montageposition auf Holzklötze o. Ä. aufstellen.
2. Die Gegenplatten montieren. Das Anzugsmoment 15 Nm beachten.
3. Alle Montageklötze entfernen.

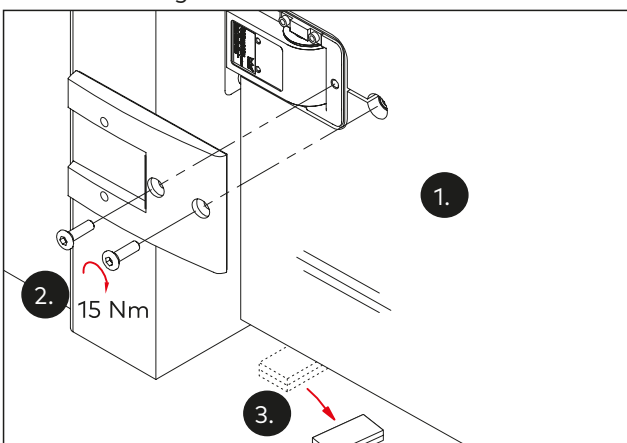


Abb. 24 Montage des Glasürflügels

4.4 Glas an Glas-Befestigung

4.4.1 Seitenteil montieren



ACHTUNG

Gefahr der Beschädigung des Glasürflügels durch unzureichende instabile Befestigung

Das Seitenteil muss ausreichend tragfähig befestigt werden. Eine Silikonfuge zur Bodenbefestigung ist nicht ausreichend! dormakaba Wandanschlussprofile oder dormakaba U-Profil verwenden!

dormakaba empfiehlt die Verwendung des dormakaba Wandanschlussprofils Art.-Nr.: 07.050/051/052 (Abb. 25/2). Die Bodenbefestigung kann alternativ mit dem dormakaba U-Profil Art.-Nr.: 07.093 ausgeführt werden (Abb. 25/1).

1. Das Seitenteil auf Beschädigungen prüfen, z. B. Ausmuschelungen und/oder Kantenverletzungen. Seitenteil mit Beschädigungen nicht verbauen.
2. Das Seitenteil nach der beiliegenden Montageanleitung montieren.

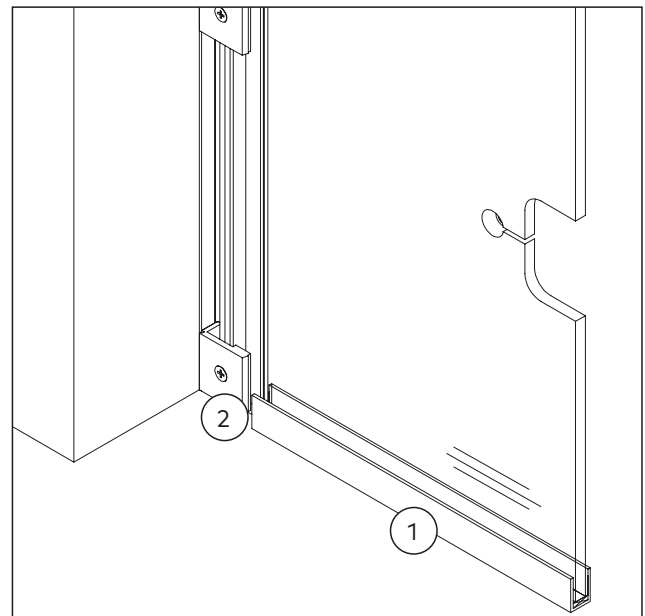


Abb. 25 Montage des Seitenteils

4.4.2 Glastürflügel und Seitenteil prüfen



VORSICHT

Verletzungsgefahr durch Glasbruch

Schneiden/Abschneiden der Finger an schneidenden Teilen vom Glasbruch.
Schutzhandschuhe anziehen.

1. Die Glastürflügel auf Beschädigungen prüfen, z. B. Ausmuschelungen und/oder Kantenverletzungen. Glastürflügel mit Beschädigungen nicht verbauen.
2. Die Maße der Glasbearbeitung prüfen, siehe Abb. 13 auf S. 5.

4.4.3 Pendeltürband vorbereiten

1. Die Gegenplatten (Abb. 26/1) abschrauben .
2. Die passenden Zwischenlagen (Abb. 26/2) nach Glasdicke auswählen (siehe Tabelle Kapitel 4).
3. Die Schutzfolien der Klebestreifen auf der Trage- und der Gegenplatte abziehen.

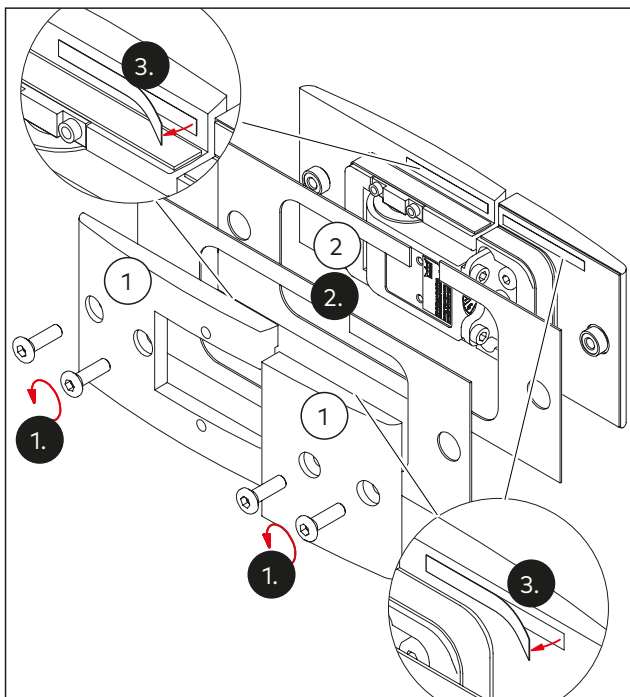


Abb. 26 Vorbereitung des Pendeltürbands

4. Die Zwischenlagen auf die Trage- und die Gegenplatte kleben.

4.4.4 Glasflächen reinigen

Die Glasflächen im Bereich der Klemmflächen reinigen. Dazu handelsüblichen Glasreiniger verwenden. Keine Verdünnung verwenden!

4.4.5 Glastürflügel an Seitenteil befestigen



ACHTUNG

Gefahr der Beschädigung des Glastürflügels durch Kontakt mit harten Werkstoffen (z. B. Glas, Metall, Beton)

Der Kontakt kann zu Ausmuschelungen, Kantenverletzungen und/oder Glasbruch des Glastürflügels führen.

Beschädigte Glastürflügel dürfen nicht verbaut werden – Verletzungsgefahr.

Glaskanten mit Abstandhaltern schützen!

1. Die Pendeltürbänder in die Glasausschnitte im Seitenteil waagrecht einsetzen.
2. Die Gegenplatten der Pendeltürbänder mit den Klemmschrauben leicht festziehen.

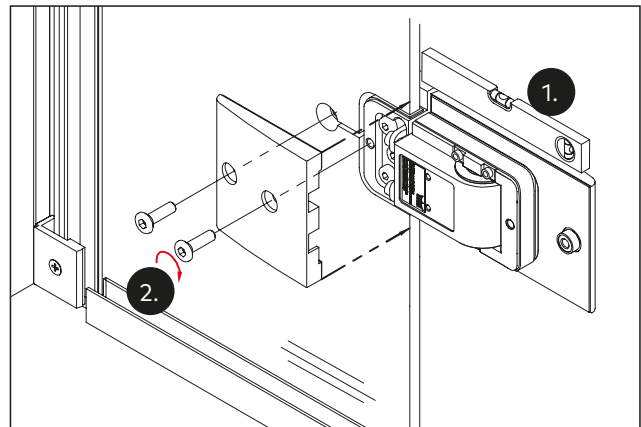


Abb. 27 Montage des Pendeltürbands an das Seitenteil

3. Den Glastürflügel an der Montageposition auf Holzklötze o. Ä. aufstellen und lotrecht ausrichten. Die Spaltmaße beachten (siehe Abb. 11 auf S. 4)
4. Die Gegenplatten anschrauben. Das Anzugsmoment 15 Nm beachten!

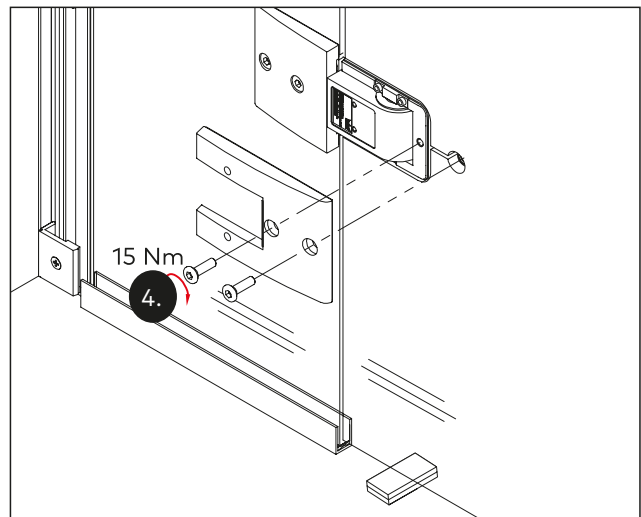


Abb. 28 Montage des Glastürflügels an Pendeltürband

5. Die Klemmschrauben des Seitenteils festziehen. Das Anzugsmoment 15 Nm beachten!
6. Alle Montageklötze entfernen!

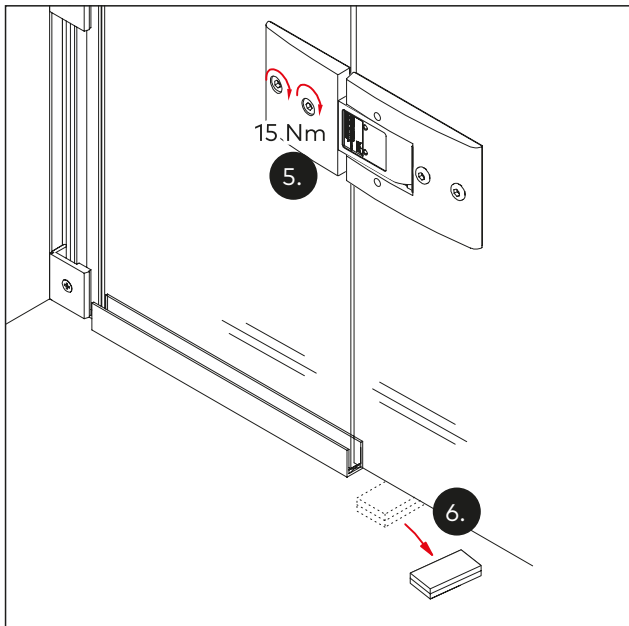


Abb. 29 Montage des Glastürflügels

4.5 Überdrehen der Tür verhindern

Die Pendeltür darf max. 90° geöffnet werden. Das Überdrehen der Tür verhindern, z. B. durch Türstopper.

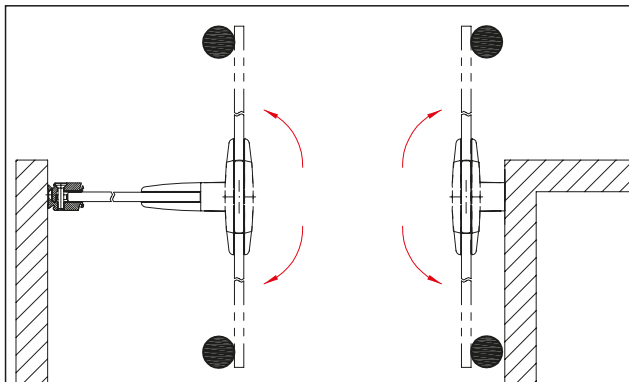


Abb. 30 Türstopper gegen Überdrehen

5 Nulllage einstellen

Die Nulllage ist die Voraussetzung für die Selbstschließfunktion. Die Nulllage ist die Türflügelposition bei geschlossener Tür. Die Pendeltürbänder werden mit nicht eingestellter Nulllage geliefert.

1. Alle Montageklötze oder Ähnliches entfernen.
2. Den Glastürflügel in die ideale Nulllage bringen (Abb. 31).

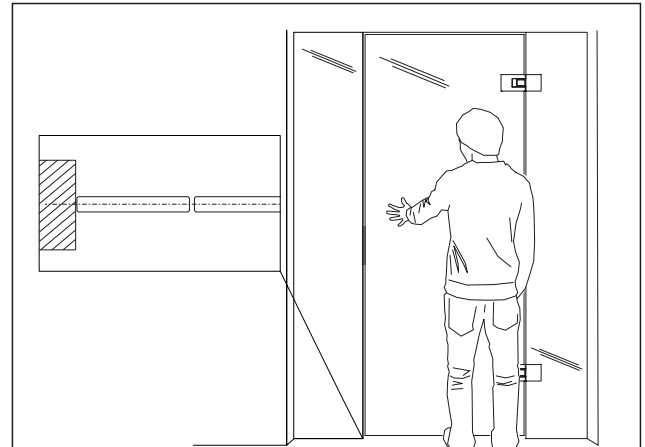


Abb. 31 Ideale Nulllage vom Glastürflügel zum Seitenteil

3. Alle Schrauben (2 x oberes Band und 2 x unteres Band) anziehen. Das Anzugsmoment 5 Nm beachten (Abb. 32)!

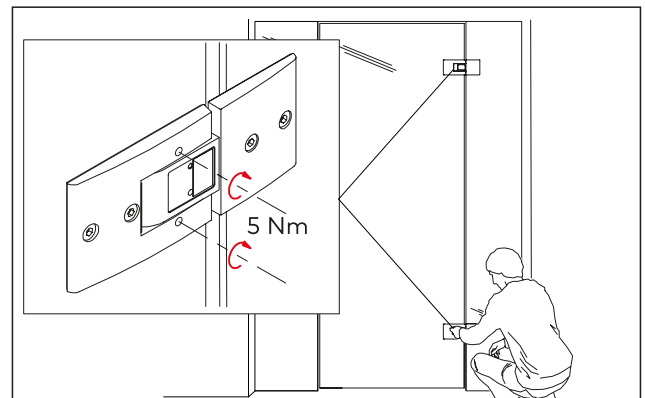


Abb. 32 Lage der Schrauben

4. Die Pendelbewegung der Tür abschließend prüfen. Wenn der Glastürflügel nicht in der idealen Nulllage schließt, Schrauben wieder lösen und die Nulllage erneut einstellen.
5. Anschlagkappen eindrücken.

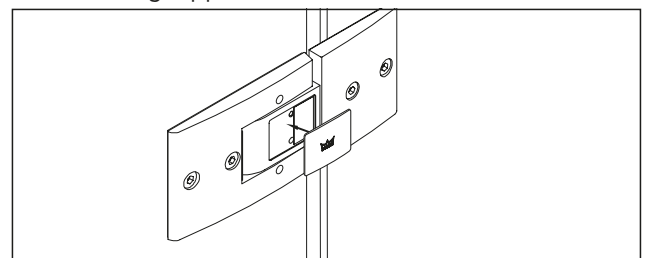


Abb. 33 Montage der Anschlagkappen

6 Wartung und Pflege

6.1 Pendeltürband warten

Den Sitz und die Gängigkeit der Beschläge sowie die Justierung der Tür regelmäßig kontrollieren. Im Fall von hochfrequentierten Anlagen die Prüfung von einem Fach- oder Installationsbetrieb durchführen lassen. Für eine lange, störungsfreie Lebensdauer des TENSOR Pendeltürbands empfiehlt dormakaba eine jährliche Wartung durch Fachpersonal. Wenn 100.000 Bewegungszyklen vor Ablauf eines Jahres erreicht werden, die Wartung vorziehen.

1. Im Rahmen der Wartung die Laufbuchsen am Drehpunkt leicht mit einem silikon-, harz-, teflon- und säurefreien Multifunktionsöl schmieren.

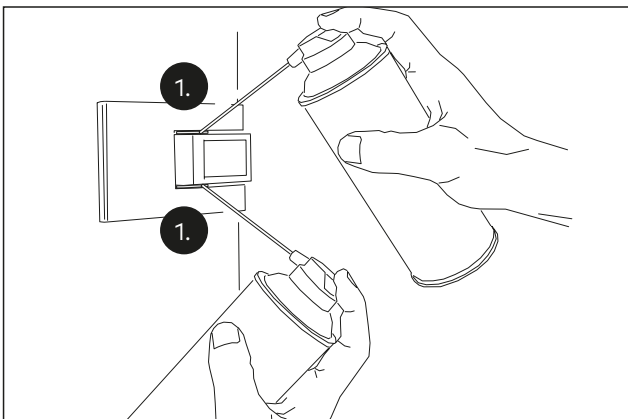


Abb. 34 Schmierung der Laufbuchsen am Drehpunkt

2. Glasflügel auf Abplatzungen und/oder Ausmuschelungen prüfen. Beschädigte Glasflügel unverzüglich austauschen.

6.2 Reinigungshinweis

Die Reinigung der Oberflächen darf nur mit geeigneten Reinigern und Pflegemitteln erfolgen.

7 Demontage und Entsorgung

Die Demontage erfolgt in umgekehrter Reihenfolge der Montageanleitung und muss durch sachkundiges Personal erfolgen. Bei der Entsorgung die einschlägigen nationalen Normen und Richtlinien beachten.

012859 – Änderungen vorbehalten

DORMA-Glas GmbH
Max-Planck-Straße 33 – 45 32107 Bad Salzuflen Deutschland T: +49 2333 793-0 F: +49 2333 793-4950 www.dormakaba.com

Contents

1	About these instructions	14		
1.1	Information about the instructions	14		
1.2	Target group	14		
1.3	Symbols used	14		
1.3.1	Safety instructions	14		
1.3.2	Further markings	14		
1.3.3	Tool icons	14		
2	Safety	14		
2.1	Proper use and foreseeable misuse	14		
2.1.1	Specifications for the installation location	14		
2.1.2	Specifications for the glass door leaf	15		
2.2	Requirements for the wall and the mounting material	15		
2.3	General safety instructions	15		
2.4	Identification label	15		
3	Product description	15		
3.1	Principle of operation	15		
3.2	Product variants	15		
3.2.1	Wall mounting with surface mounted mounting plate	15		
3.2.1.1	Scope of delivery	15		
3.2.1.2	Size of glass preparations	16		
3.2.1.3	Tools for mounting	16		
3.2.2	Frame with embedded mounting plate	16		
3.2.2.1	Scope of delivery	16		
3.2.2.2	Size of glass preparations	16		
3.2.2.3	Tools for mounting	16		
3.2.3	Glass to glass mounting	16		
3.2.3.1	Scope of delivery	17		
3.2.3.2	Size of glass preparations	17		
3.2.3.3	Tools for mounting	17		
4	Mounting	17		
4.1	Determine the thickness of the gasket	17		
4.2	Wall mounting with surface mounted mounting plate	17		
4.2.1	Check the glass door leaf	17		
4.2.2	Prepare the double action hinge	17		
4.2.3	Fix mounting plates	18		
4.2.4	Clean glass surfaces	18		
4.2.5	Attach the double action hinge onto the glass door leaf	18		
4.2.6	Mount the glass door leaf onto the wall	18		
4.3	Frame with embedded mounting plate	19		
4.3.1	Check the glass door leaf	19		
4.3.2	Preparing the door frame	19		
4.3.3	Prepare the double action hinge	19		
4.3.4	Fix mounting plates	19		
4.3.5	Attach the double action door hinge to the frame	20		
4.3.6	Clean glass surfaces	20		
4.3.7	Position and screw in double action hinges	20		
4.4	Glass to glass mounting	20		
4.4.1	Mount the side panel	20		
4.4.2	Check the glass door leaf and the side panel	21		
4.4.3	Prepare the double action hinge	21		
4.4.4	Clean glass surfaces	21		
4.4.5	Attach the glass door leaf to the side panel	21		
4.5	Prevent excessive opening of the door	22		
5	Adjusting the "O" position	22		
6	Maintenance and care	23		
6.1	Maintain the double action hinge	23		
6.2	Cleaning instructions	23		
7	Dismantling and disposal	23		

1 About these instructions

1.1 Information about the instructions

These instructions describe the mounting of TENSOR double action hinges and provide information on care and maintenance.



1.2 Target group

Only properly qualified and specially trained staff are authorized to mount dormakaba glass fittings.



1.3 Symbols used

1.3.1 Safety instructions





Safety instructions are marked with symbols. The safety instructions are introduced by signal words that express the extent of the hazard.

Symbol in the instructions	Signal word	Result
	CAUTION	Indicates a potentially dangerous situation that can result in minor injuries if it is not avoided.
	ATTENTION	Indicates a potentially dangerous situation that can lead to property damage if not avoided.

1.3.2 Further markings

	Action steps in graphics
	Position numbers of components in graphics

1.3.3 Tool icons

	Drill
	Torque wrench (Item No. 07.624)
	Level
	Allen wrench e.g. wrench size SW 3

2 Safety

2.1 Proper use and foreseeable misuse

TENSOR double action hinges are only suitable for vertical installation.

Glass door leaves must not be swung open but must be guided by hand. The glass door closes automatically. The reset mechanism can cause operational sounds. The glass door leaf must not be pushed open. The maximum door opening angle of double action doors is 90° in each opening direction. Double action doors must be protected from greater opening angles on site, e.g. by using a doorstop.

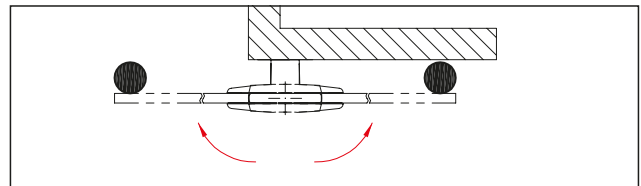


Fig. 35 Double action door with on-site doorstops in any opening direction

TENSOR double action hinges are not suitable for single action doors.

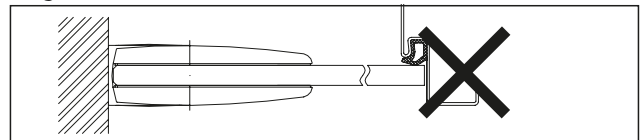


Fig. 36 Incorrect use as a single action door

2.1.1 Specifications for the installation location

TENSOR double action hinges are only suitable for dry indoors spaces.

TENSOR double action hinges are not suitable for showers, sauna, bath or salt-water bath applications or rooms where chemicals (e. g. chlorine) are used.

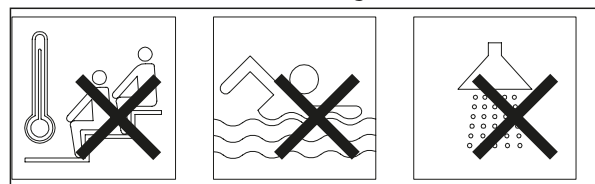


Fig. 37 Not suitable for showers, sauna, bath or salt-water bath

2.1.2 Specifications for the glass door leaf

dormakaba recommends using TSG-H (heat soaked toughened safety glass) according to DIN EN 12150-1.

- ▶ Glass thickness 8, 10 or 12 mm.
- ▶ No self-cleaning coatings.
- ▶ No glass surfaces of heavily varying thickness.
- ▶ No glass with conchoidal fractures and/or damaged edges.

2.2 Requirements for the wall and the mounting material

- ▶ The substructure/wall must be permanently sustainable, flat and vertical.
- ▶ The mounting material must be suitable for the substructure/wall and its dimensions must fit the door leaf weight. The mounting material is not included in delivery.
- ▶ Refer to the technical specifications of the mounting material.

2.3 General safety instructions

- ▶ Mounting must be carried out by two people.
- ▶ Protective clothing must be worn.
- ▶ Place glass door leaves on wood for storage and prevent it from falling.
- ▶ Secure the installation site.

2.4 Identification label

No further warranty is provided if the identification label has been damaged or removed.

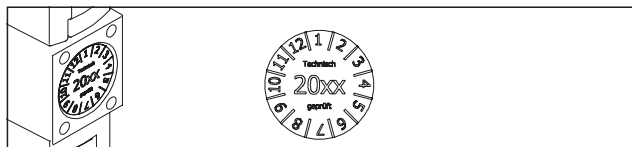


Fig. 38 Identification label on the TENSOR double action hinge

3 Product description

3.1 Principle of operation

TENSOR double action hinges secure the glass door leaf between the base and the counter plate. The varying glass thickness is compensated by gaskets.

3.2 Product variants

There are 3 product variants for different installation situations.

3.2.1 Wall mounting with surface mounted mounting plate

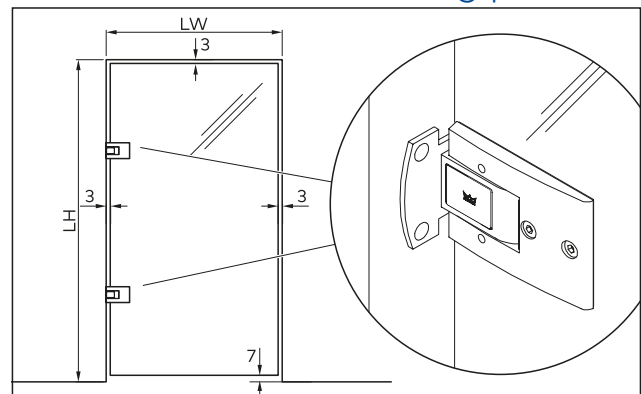


Fig. 39 Gaps for wall mounting with surface mounted mounting plate

3.2.1.1 Scope of delivery

- ▶ 2 x double action hinge (Fig. 40/ 1)
- ▶ Gaskets each 4 x with 3 various thickness levels: 1 mm, 2 mm, 3 mm (Fig. 40/ 2)
- ▶ 12 x cover cap in 3 different colors (Fig. 40/ 3)
- ▶ 8 x countersunk screw M6 x 12 (Fig. 40/ 4)
- ▶ 2 x mounting plate (Fig. 40/ 5)

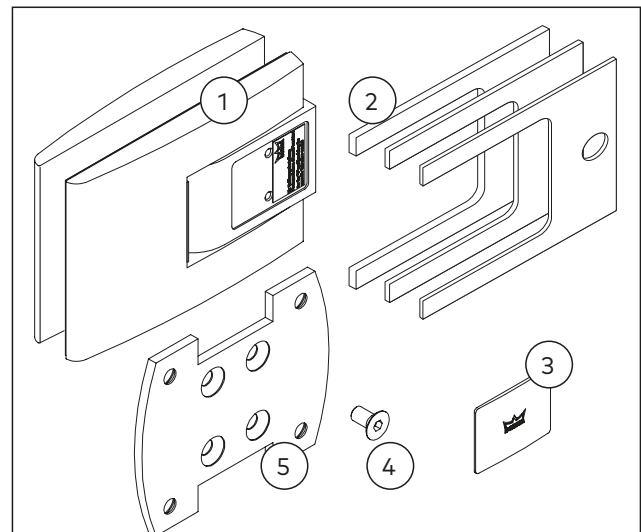


Fig. 40 Scope of delivery for the wall mounting with surface mounted mounting plate

3.2.1.2 Size of glass preparations

Glass height $GH = LH - 10 \text{ mm}$

Glass width $GW = LW - 6 \text{ mm}$

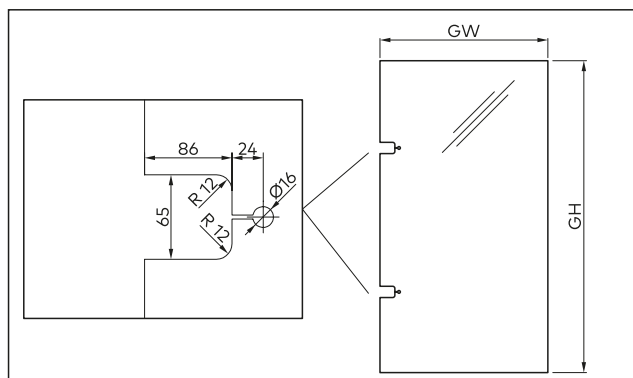


Fig. 41 Glass preparations for wall mounting with surface mounted mounting plate

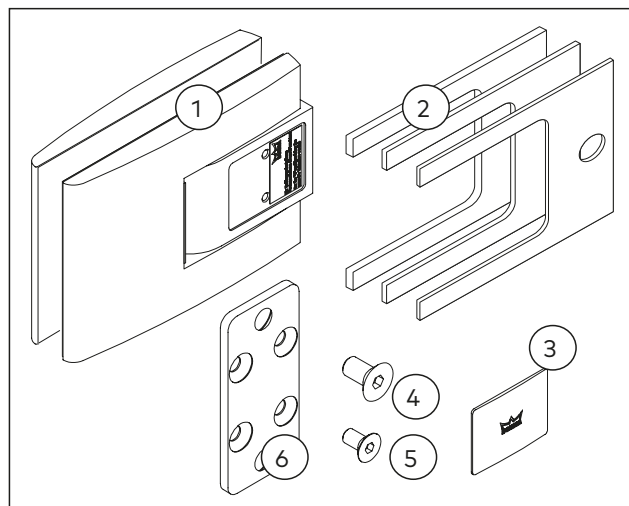


Fig. 43 Scope of delivery for the frame with embedded mounting plate

3.2.1.3 Tools for mounting

- ▶ Drill
- ▶ Level
- ▶ Allen wrench, wrench size SW 3, 4, 5
- ▶ Torque wrench (Item No. 07.624)

3.2.2.2 Size of glass preparations

Glass height $GH = LH - 10 \text{ mm}$

Glass width $GW = LW - 6 \text{ mm}$

3.2.2 Frame with embedded mounting plate

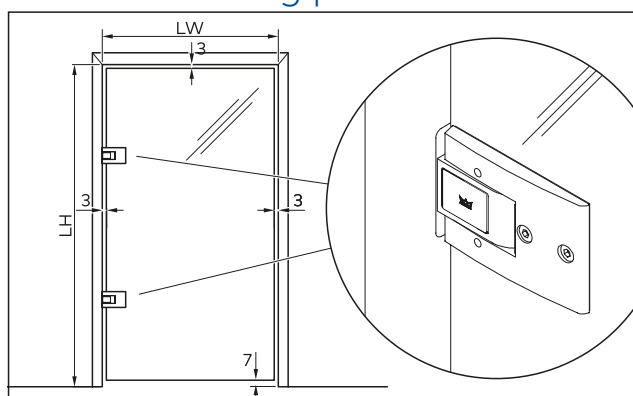


Fig. 42 Gaps for the frame with embedded mounting plate

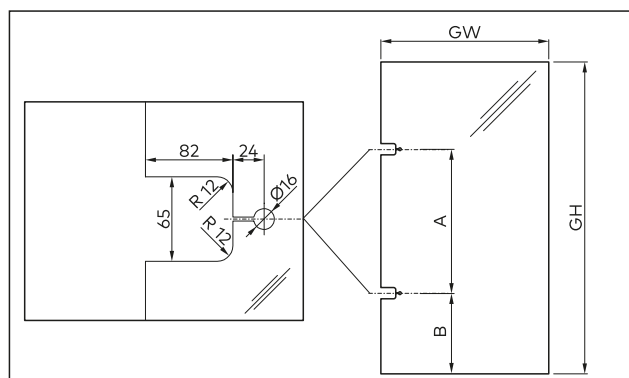


Fig. 44 Glass preparations for the frame with embedded mounting plate

3.2.2.3 Tools for mounting

- ▶ Drill
- ▶ Level
- ▶ Allen wrench, wrench size SW 3, 4, 5
- ▶ Torque wrench (Item No. 07.624)

3.2.2.1 Scope of delivery

- ▶ 2 x double action hinge (Fig. 43/ 1)
- ▶ Gaskets each 4 x 3 with 3 various thickness levels: 1 mm, 2 mm, 3 mm (Fig. 43/ 2)
- ▶ 12 x cover cap in 3 different colors (Fig. 43/ 3)
- ▶ 4 x countersunk screw M8 x 16 (Fig. 43/ 4)
- ▶ 8 x countersunk screw M6 x 12 (Fig. 43/ 5)
- ▶ 2 x mounting plate (Fig. 43/ 6)

3.2.3 Glass to glass mounting

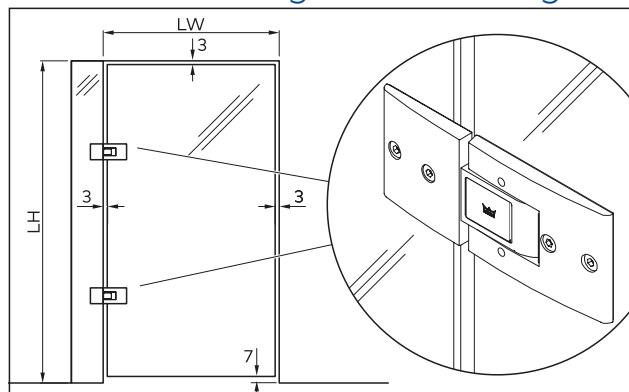


Fig. 45 Gaps for glass to glass mounting

3.2.3.1 Scope of delivery

- ▶ 2 x double action hinge (Fig. 46/ 1)
- ▶ Gaskets side panel each 4 x in 3 different thickness levels: 1 mm, 2 mm, 3 mm (Fig. 46/ 2)
- ▶ Gaskets glass door leaf each 4 x with 3 various thickness levels: 1 mm, 2 mm, 3 mm (Fig. 46/ 3)
- ▶ 12 x cover cap in 3 different colors (Fig. 46/ 4)

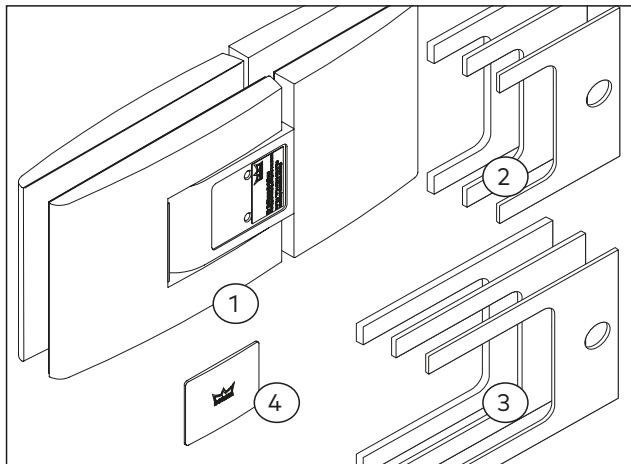


Fig. 46 Scope of delivery of the glass to glass mounting

3.2.3.2 Size of glass preparations

Glass height GH = LH - 10 mm

Glass width GW = LW - 6 mm

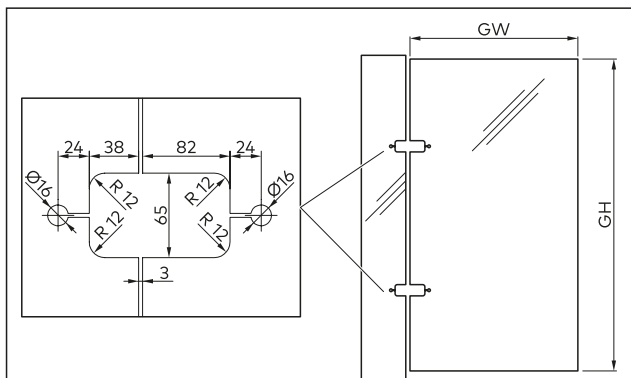


Fig. 47 Glass preparations for the glass to glass mounting

3.2.3.3 Tools for mounting

- ▶ Level
- ▶ Allen wrench, wrench size SW 3, 4, 5
- ▶ Torque wrench (Item No. 07.624)

4 Mounting

4.1 Determine the thickness of the gasket

The following applies for all product variants:
Depending on the glass thickness, the suitable gaskets must be selected and used according to the following table.

Glass thickness	12 mm	10 mm	8 mm
Gaskets	1 mm	2 mm	3 mm

4.2 Wall mounting with surface mounted mounting plate

4.2.1 Check the glass door leaf



CAUTION

Risk of injury from broken glass: cutting/cutting off the fingers on sharp parts of broken glass.
Wear protective gloves.

1. Check the glass door for damage, e.g. glass for conchoidal fractures and/or damaged edges. Do not install damaged glass door leaves.
2. Check the dimensions of glass preparation, see Fig. 41 on p. 16.

4.2.2 Prepare the double action hinge

1. Disassemble the counter plate (Fig. 48/1).
2. Select the appropriate gaskets (Fig. 48/2) according to the glass thickness (see Table in Chapter 4).
3. Peel off the protection film of the adhesive tape on the base and counter plate (Fig. 48/1 and Fig. 48/3).

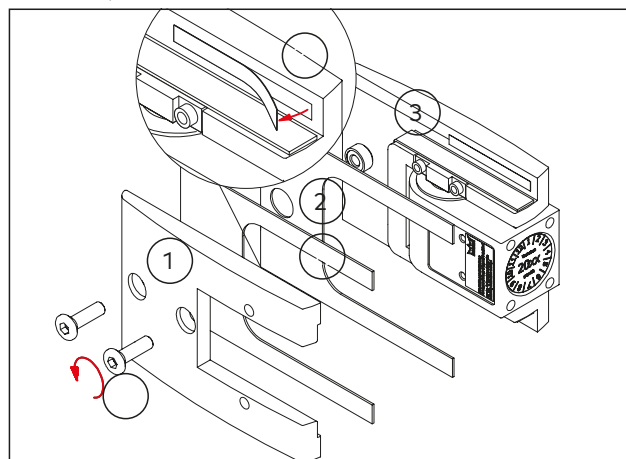


Fig. 48 Preparing the double action hinge

4. Fix the gasket onto the base and counter plate.

4.2.3 Fix mounting plates

1. Attach the mounting plate with 4 countersunk screws (M6 x 12) to the TENSOR double action hinge (Fig. 49).
2. Check that the screws are tight. Tightening is 12 Nm.

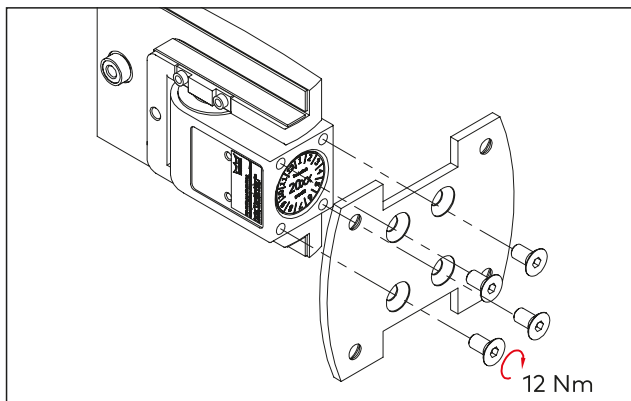


Fig. 49 Attaching the mounting plates to the double action hinge

4.2.4 Clean glass surfaces

Clean glass surfaces around the clamping areas. Use commercial glass cleaner. Do not use thinners!

4.2.5 Attach the double action hinge onto the glass door leaf

1. Set the glass door onto assembling trestle.
2. Place the prepared TENSOR double action hinges into glass cutout and align.
3. Mount counter plates. Tightening is 15 Nm.

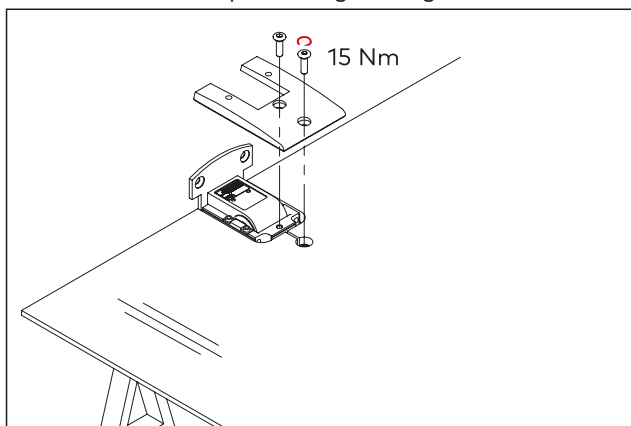


Fig. 50 Mounting the double action hinge onto the glass door leaf

4.2.6 Mount the glass door leaf onto the wall



ATTENTION

Risk of damage to the glass door leaf by contact with hard materials (e.g. glass, metal, concrete)

The contact may cause conchoidal fractures, damage the edges and/or break the glass off the glass door.

Damaged glass door leaves should not be installed – risk of injury. Protect glass edges with spacers!

1. Place the glass door leaf at the mounting position on wooden blocks or similar objects and align vertically. Observe the gaps (see Fig. 39 on p. 15)

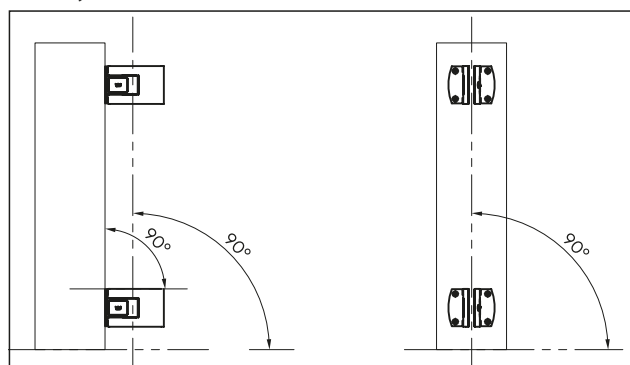


Fig. 51 Vertical and perpendicular mounting position of the double action hinge

2. Mark the drilling pattern of the upper and lower double action hinge.

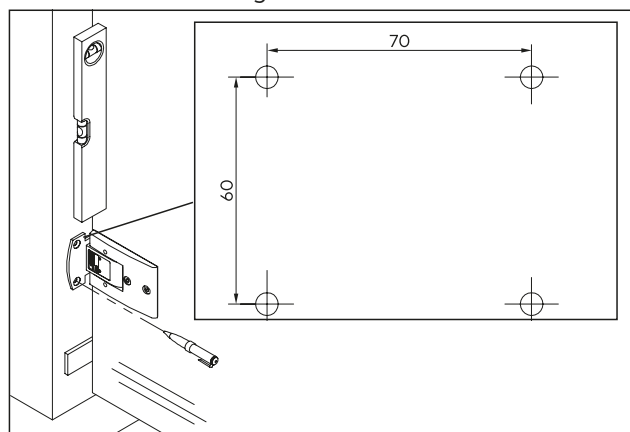


Fig. 52 Drilling pattern of the double action hinge

3. Remove glass door leaves and place them on wooden blocks or similar objects.
4. Drill the holes. Diameter corresponding to the technical notes of the selected mounting material.
5. Place the glass door leaf in the correct position.
6. Plumb the mounting plates if they do not abut against the wall in the vertical position of the glass door leaf.

7. Screw in the mounting plates with galvanized lag or countersunk screws M6 according to DIN 7991 and DIN 7997.
8. Remove all assembly blocks.

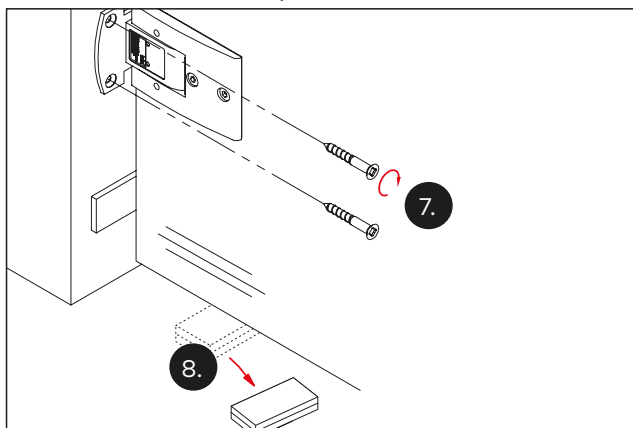


Fig. 53 Mounting the double action hinge onto the wall

4.3 Frame with embedded mounting plate

4.3.1 Check the glass door leaf



CAUTION

Risk of injury from broken glass

Cutting/cutting off the fingers on sharp parts of broken glass.
Wear protective gloves.

1. Check the glass door leaf for damage, e.g. glass for conchoidal fractures and/or damaged edges. Do not install damaged glass door leaves.
2. Check the dimensions of glass preparation, see Fig. 44 on p. 16.

4.3.2 Preparing the door frame

1. Vertically mark the recesses for the mounting plates in the frame. Dimensions A and B see Fig. 44 on p. 16.
2. Cut out 4 mm deep recesses for the mounting plate in the frame.

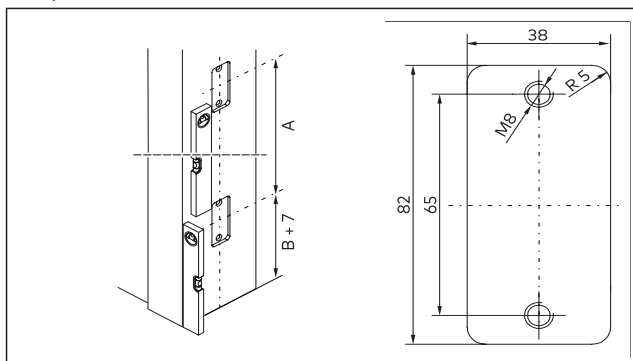


Fig. 54 Dimensional drawing for mounting plates recesses in the frame

4.3.3 Prepare the double action hinge

1. Disassemble the counter plate (Fig. 55/1).
2. Select the appropriate gaskets (Fig. 55/2) according to the glass thickness (see Table in Chapter 4.1).
3. Peel off the protection film of the adhesive tape on the base and counter plate (Fig. 55/1 and Fig. 55/3).

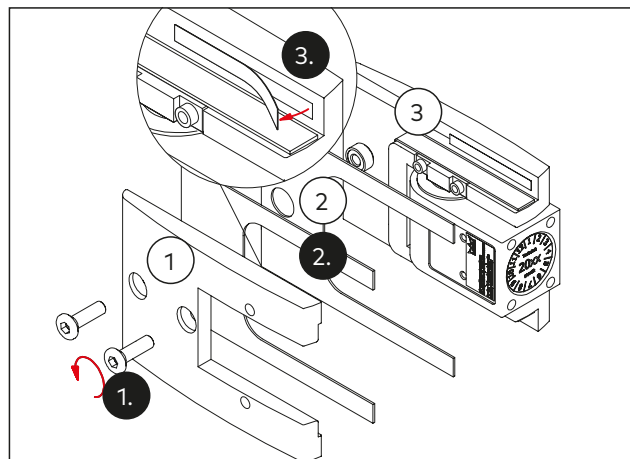


Fig. 55 Preparing the double action hinge

4. Fix the gasket onto the base and counter plate.

4.3.4 Fix mounting plates

1. Place the countersunk screws M8 x 16 into the prepared counterbore of the mounting plate.
2. Fasten the mounting plate with four countersunk screws (M6 x 12) to the TENSOR double action hinge. Tightening is 12 Nm.

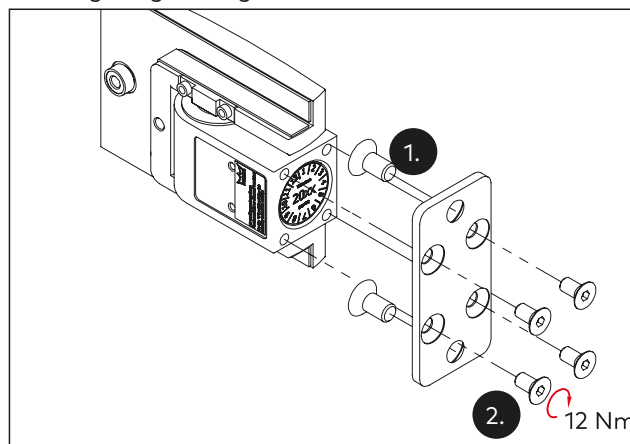


Fig. 56 Attaching the mounting plates to the double action hinge

4.3.5 Attach the double action door hinge to the frame

1. Attach double action hinges with countersunk screws M8 x 16 to the prepared frame.
2. Tightening is 20 Nm.

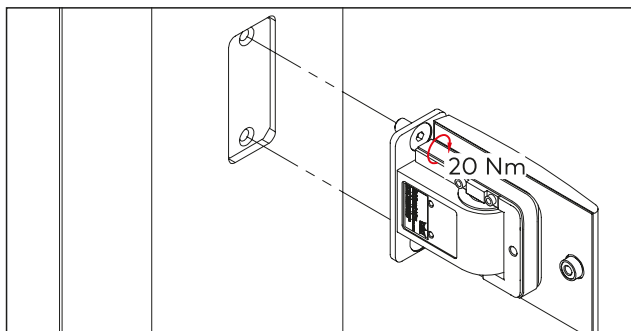


Fig. 57 Mounting double action hinges into the frame

4.3.6 Clean glass surfaces

Clean glass surfaces around the clamping areas. Use commercial glass cleaner. Do not use thinners!

4.3.7 Position and screw in double action hinges



ATTENTION

Risk of damage to the glass door leaf by contact with hard materials (e.g. glass, metal, concrete)

The contact may cause conchoidal fractures, damage the edges and/or break the glass off the glass door.

Damaged glass door leaves should not be installed – risk of injury. Protect glass edges with spacers!

1. Place the glass door leaf at the mounting position on wooden blocks or similar objects.
2. Mount counter plates. Tightening is 15 Nm.
3. Remove all assembly blocks.

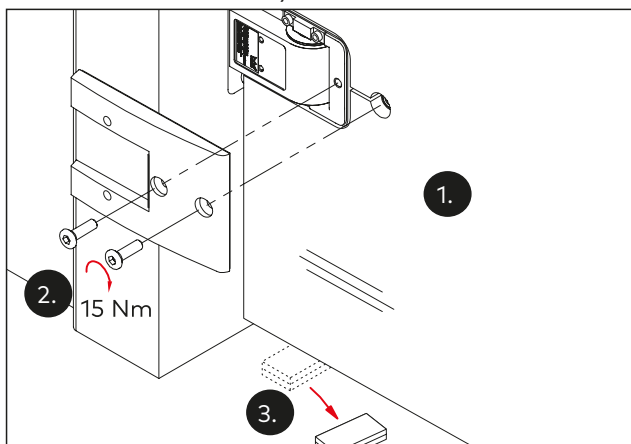


Fig. 58 Mounting the glass door leaf

4.4 Glass to glass mounting

4.4.1 Mount the side panel



ATTENTION

Risk of damage to the glass door leaf by inadequate, unstable mounting

The side panel must be attached in a sufficiently stable manner. A simple silicone seam for the bottom attachment is insufficient!

Use dormakaba wall connection profile or dormakaba U-profile!

dormakaba recommends using the dormakaba wall connection profile part no.: 07.050/051/052 (Fig. 59/2). For the lower edge of the side panel, we recommend using the Dorma U-profile part no.: 07.093 (Fig. 59/1).

1. Check the side panel for damage, e.g. conchoidal fractures and/or damaged edges. Do not install a damaged side panel.
2. Mount the side panel according to the enclosed mounting instructions.

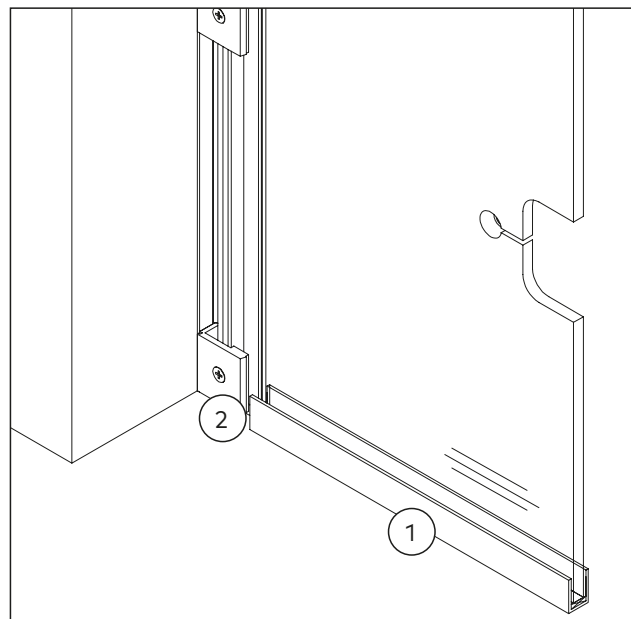


Fig. 59 Mounting the side panel

4.4.2 Check the glass door leaf and the side panel



CAUTION

Risk of injury from broken glass: cutting/cutting off the fingers on sharp parts of broken glass.

Wear protective gloves.

1. Check glass door leaves for damage, e.g. glass for conchoidal fractures and/or damaged edges. Do not install damaged glass door leaves.
2. Check the dimensions of glass preparation, see Fig. 47 on p. 17.

4.4.3 Prepare the double action hinge

1. Disassemble the counter plates (Fig. 60/1).
2. Select the appropriate gaskets (Fig. 60/2) according to the glass thickness (see Table in Chapter 4).
3. Peel off the protection film of the adhesive tape on the base and counter plate.

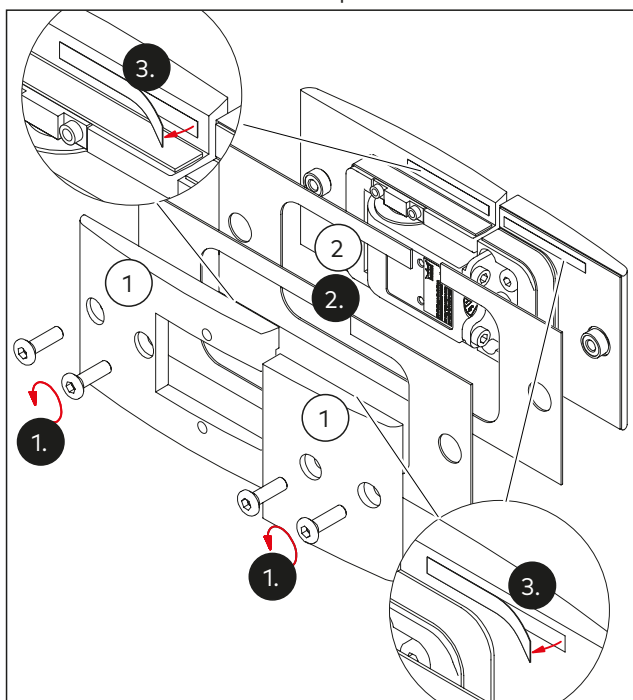


Fig. 60 Preparing the double action hinge

4. Fix the gasket onto the base and counter plate.

4.4.4 Clean glass surfaces

Clean glass surfaces around the clamping areas. Use commercial glass cleaner. Do not use thinners!

4.4.5 Attach the glass door leaf to the side panel



ATTENTION

Risk of damage to the glass door leaf by contact with hard materials (e.g. glass, metal, concrete)

The contact may cause conchoidal fractures, damage the edges and/or break the glass off the glass door. Damaged glass door leaves should not be installed – risk of injury. Protect glass edges with spacers!

1. Horizontally insert the double action hinges in the glass cutouts in the side panel.
2. Slightly tighten the counter plates of double action hinges with the clamping screws.

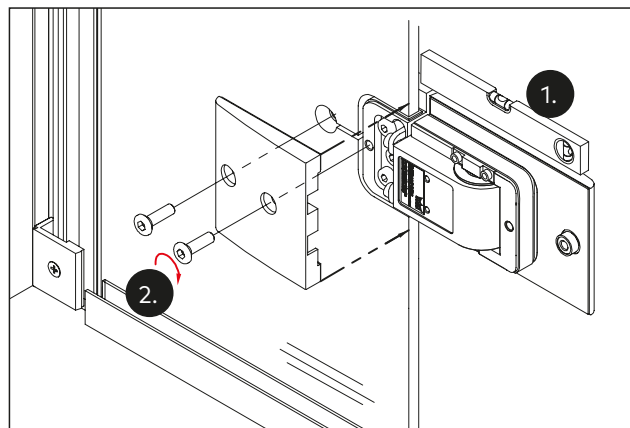


Fig. 61 Mounting the double action hinge to the side panel

3. Place the glass door leaf in the mounting position on wooden blocks or similar objects and align vertically. Observe the gaps (see Fig. 45 on p. 16).
4. Screw on the counter plates. Tightening is 15 Nm!

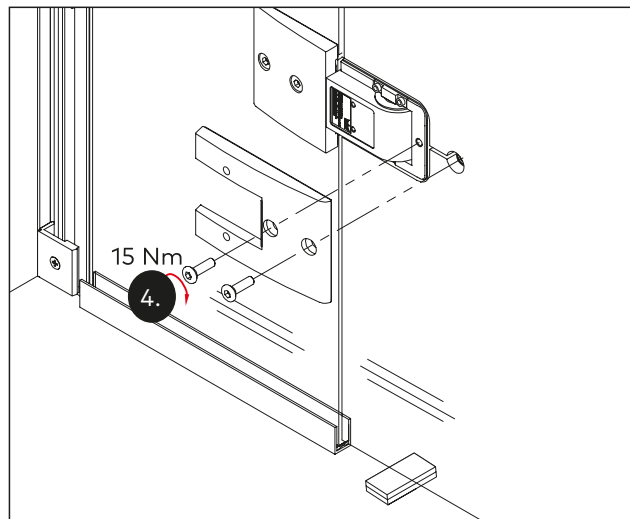


Fig. 62 Mounting the glass door leaf onto the double action hinge

5. Tighten the clamping screws of the side panel. Tightening is 15 Nm.
6. Remove all assembly blocks.

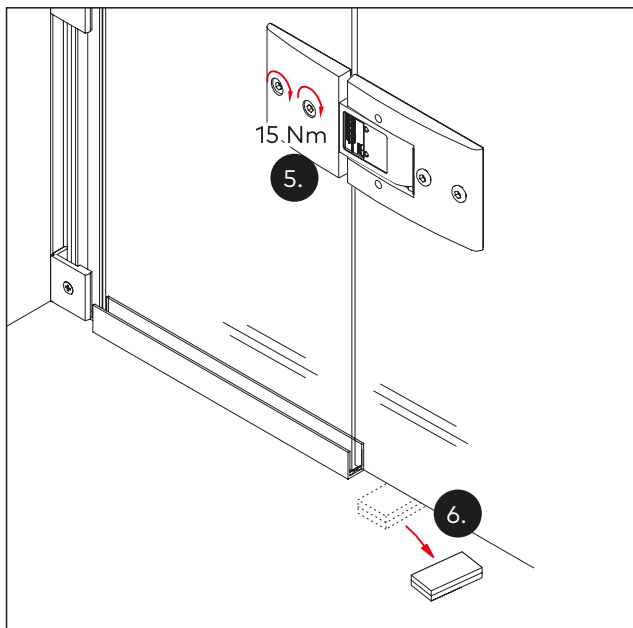


Fig. 63 Mounting the glass door leaf

4.5 Prevent excessive opening of the door

The double action door may be opened max. 90°. Prevent excessive opening of the door, e.g. by using a doorstop.

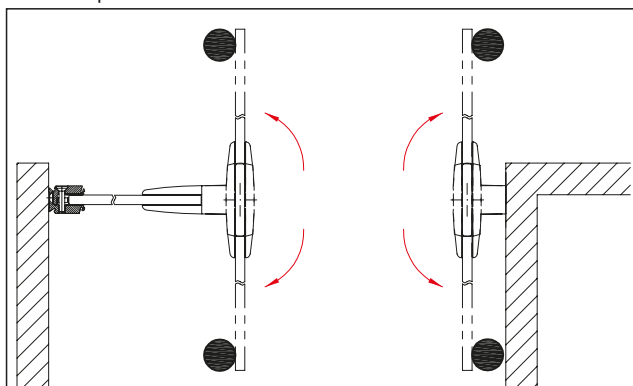


Fig. 64 Doorstop to prevent excessive opening

5 Adjusting the "0" position

The "0" position is the prerequisite for the self-closing function. The "0" position is the door leaf position with the door closed. Double action hinges are delivered with the "0" position not adjusted.

1. Remove all assembly blocks or the like.
2. Bring the glass door leaf in the ideal "0" position (Fig. 65).

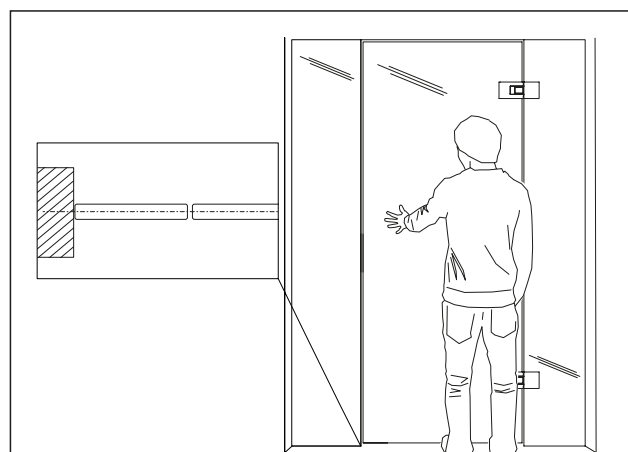


Fig. 65 Ideal "0" position from the glass door leaf to the side panel

3. Tighten all screws (2 x upper hinge and 2 x lower hinge). Tightening is 5 Nm (Fig. 66)!

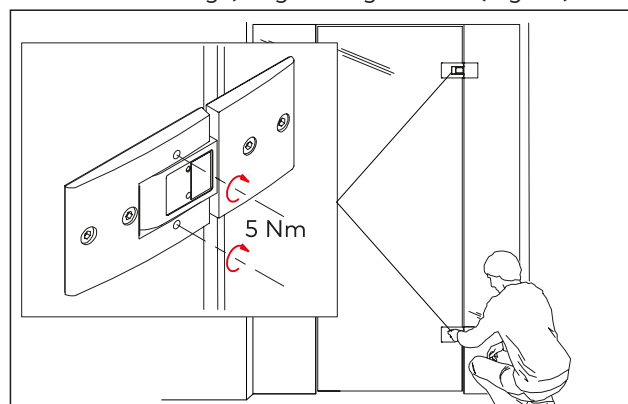


Fig. 66 Position of the screws

4. Finally, check the swing action of the door. If the glass door leaf does not close in the ideal "0" position, loosen the screws again and readjust the "0" position.

5. Press in the cover caps.

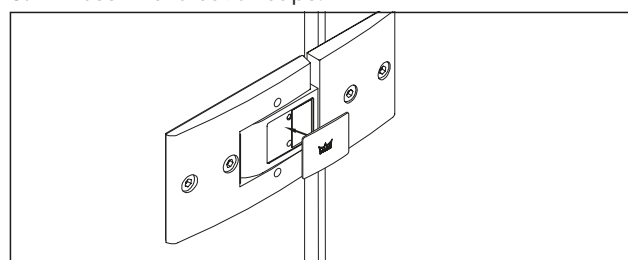


Fig. 67 Mounting the cover caps

6 Maintenance and care

6.1 Maintain the double action hinge

Check fittings at regular intervals for proper positioning and smooth running and check the door for correct adjustment. High-usage door systems require inspection by properly qualified staff (specialized companies or installation firms). For a long, trouble-free durability of the TENSOR double action hinge, dormakaba recommends annual maintenance by qualified personnel. In case 100,000 operating cycles are achieved within a year, the maintenance should be pre-scheduled.

1. During maintenance, the bushings should be lightly greased at the pivot point with a multi-functional oil, free from silicone, resin, teflon and acids!

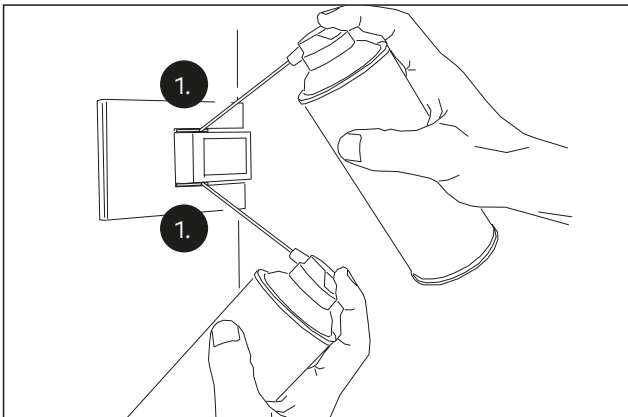


Fig. 68 Lubricating the bushings at the pivot point

2. Check glass leaves for flaking and/or conchoidal fractures. Replace damaged glass leaves immediately.

6.2 Cleaning instructions

Only use suitable cleaning and care products to clean the surfaces.

7 Dismantling and disposal

Dismantling is carried out in the reverse order of the mounting instructions and must be done by trained personnel. When disposing, observe the relevant national standards and guidelines.

012859 – Subject to change without notice

DORMA-Glas GmbH

Max-Planck-Straße 33 – 45 32107 Bad Salzuflen Germany

T: +49 2333 793-0 F: +49 2333 793-4950

www.dormakaba.com